

# KZL Dragavlastningplatta

monteras på DIN-Profil 35mm H eller 30mm C



## Specifikationer

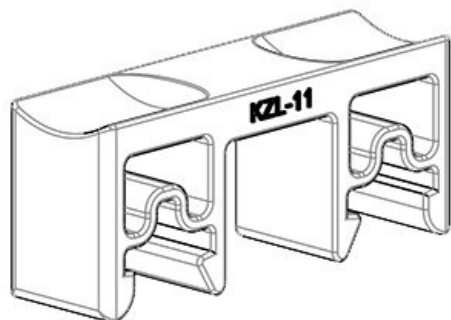
Material	Polyamid
Brandklass	UL94-V0, självslocknande
Temperatur	-40 C° till 140 C°
Egenskaper	silikonfri, halogenfri
Monteringstyp	Snap-in

## Fördelar

- Dragavlastning enligt EN 62444
- Snabb och enkel montering
- Kostnadseffektiv
- Hög kabeltäthet
- Mångsidigt utnyttjande

## Produkttyper och storlekar

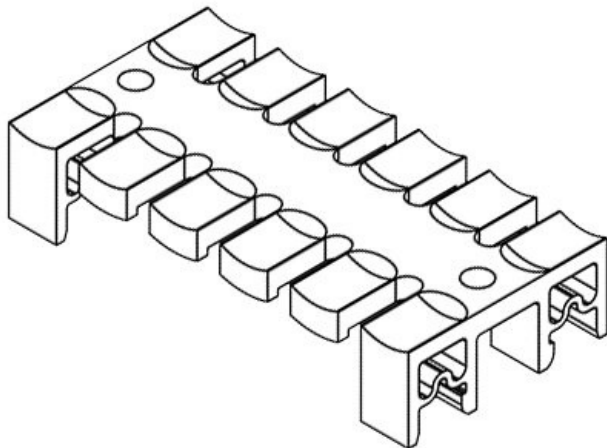
KZL 11



ArtNr.	<b>32250</b>	Monteringshöj	<b>10,7 mm</b>
EAN	<b>4251269300</b>	d	
	<b>912</b>	Antal tänder	<b>1</b>
Antal	<b>10</b>		
För antal	<b>1</b>		
kablar			
Längd	<b>11,5 mm</b>		
Bredd	<b>39,5 mm</b>		
Höjd	<b>16,5 mm</b>		



ArtNr.	<b>32260</b>	Monteringshög	<b>10,7 mm</b>
EAN	<b>4251269300</b>	d	
	<b>943</b>	Antal tånder	<b>3</b>
Antal	<b>10</b>		
För antal	<b>3</b>		
kablar			
Längd	<b>38,5 mm</b>		
Bredd	<b>39,5 mm</b>		
Höjd	<b>16,5 mm</b>		



ArtNr.	<b>32262</b>	Monteringshög	<b>10,7 mm</b>
EAN	<b>4251269300</b>	d	
	<b>967</b>	Antal tånder	<b>6</b>
Antal	<b>10</b>		
För antal	<b>6</b>		
kablar			
Längd	<b>79,5 mm</b>		
Bredd	<b>39,5 mm</b>		
Höjd	<b>16,5 mm</b>		

ArtNr.	<b>32264</b>	Monteringshøj	<b>10,7 mm</b>
EAN	<b>4251269300</b>	d	
	<b>981</b>	Antal tånder	<b>9</b>
Antal	<b>10</b>		
För antal	<b>9</b>		
kablar			
Längd	<b>139,5 mm</b>		
Bredd	<b>39,5 mm</b>		
Höjd	<b>16,5 mm</b>		

